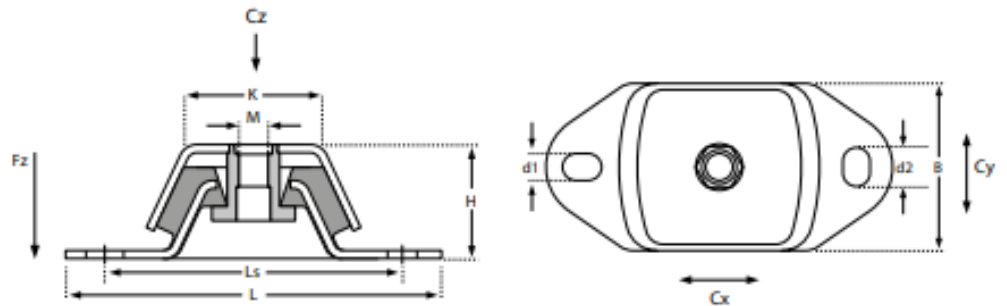


## Machinevoet PC-100

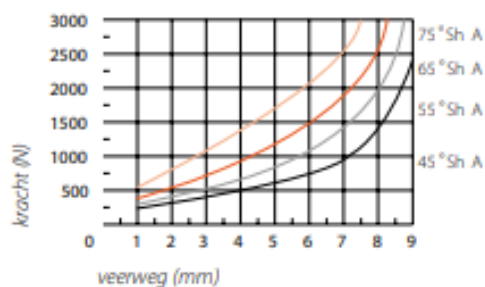
L (mm)	Ls (mm)	K (mm)	H (mm)	B (mm)	BS (mm)	M (mm)	d1 (mm)	d2 (mm)	Sh A
120	100	60	40	60	-	M12i	11	14	45°
120	100	60	40	60	-	M12i	11	14	55°
120	100	60	40	60	-	M12i	11	14	65°
120	100	60	40	60	-	M12i	11	14	75°

Nivelleerspindel M12 x 100 compleet

- L = lengte
- Ls = hartafstand sleufgaten
- B = breedte
- H = hoogte
- M = schroefdraad
- K = lengte draagvlak kap
- d1 = sleufbreedte
- d2 = sleuflengte
- d3 = sleuflengte
- Sh A = rubberhardheid in Shore A



### Belasting Fz



Verhouding horizontale stijfheden  
 Cx (langsricting), Cy (dwarsricting)  
 ten opzichte van verticale stijfheid  
 Cz (drukrichting)  
 Cz : Cx : Cy  
 1 : 2,5 : 0,75